

Belt driven guided linear unit

Linearantrieb mit Zahnriemen und integrierter Kugelumlaufführung
 Attuatori lineari a cinghia e guida a ricircolo di sfere

TECHNICAL DATA | TECHNISCHE DATEN | DATI TECNICI

Size - Baugröße - Taglia			42x42
Max. speed - Max. Geschwindigkeit - Velocità max		m/s	3
Max. stroke length - Max. Hub - Corsa max		mm	6700
Min. stroke length - Min. Hub - Corsa min		mm	100
Pulley drive ratio - Hub pro Umdrehung - Corsa/giro puleggia		mm	90
Number of teeth of pulley - Zähne der Riemenscheibe - nr. denti puleggia			18
Teeth belt with Steel Reinforced Polyurethane ATL 5 profile clearance 0, width 12 mm ATL 5-Profil Riemen 12 mm Breite 5mm Achsabstand Tipo di cinghia profilo ATL passo 5 larghezza 12 mm			
Max rpm - Max. Drehzahl der Antriebswelle - Max nr. di giri in ingresso		rpm	2000
Base weight - Gewicht bei 0mm Hub - Peso corsa 0 mm		Kg	1,6
Add for 100 mm of stroke - Gewicht bei 100mm Hub - Peso corsa 100 mm		Kg	0,25
Max. load* - Max. Belastung* - Carico max*	Fx	N	460
	Fy	N	1560
	Fz	N	1560
Moments* - Max. Belastungsmoment* - Momenti max*	Mx	Nm	20
	My	Nm	55
	Mz	Nm	55
Inertia moment Aluminum profile - Flächenträgheitsmoment - Momento d'inerzia profilo	Ix	cm4	11,8
	Iy	cm4	14,2
Repeatability - Wiederholgenauigkeit - Ripetibilità		mm	± 0,05
Max. radial load on input shaft - Max. axillasten an der Antriebswelle Carico assiale max all'albero motore		N	220
	No load torque - Leerlaufmoment - Coppia resistente		Nm

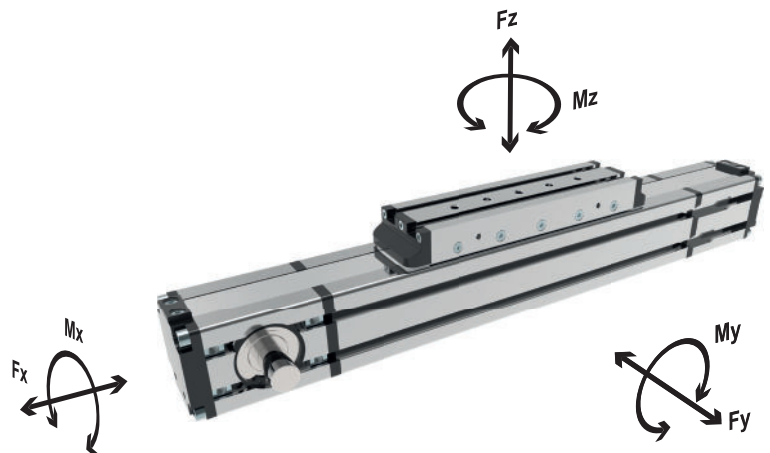
* Max values for dynamic conditions. Please refer to the following formula when combined loads are applied.

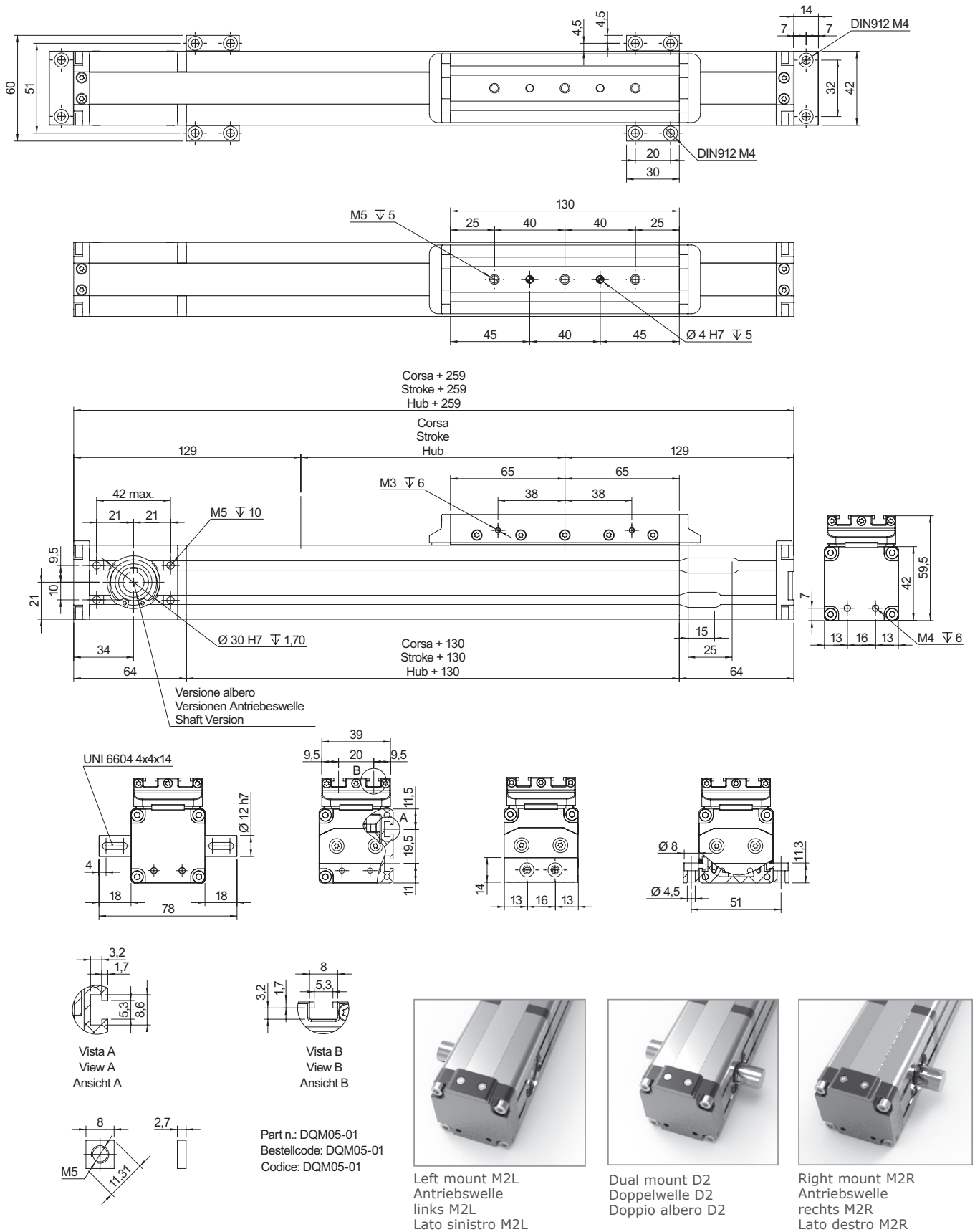
* Für die Ermittlung der maximalen dynamischen Tragzahlen bei kombinierten Kraftangriffspunkten, nutzen Sie bitte die nebenstehende Berechnungsformel.

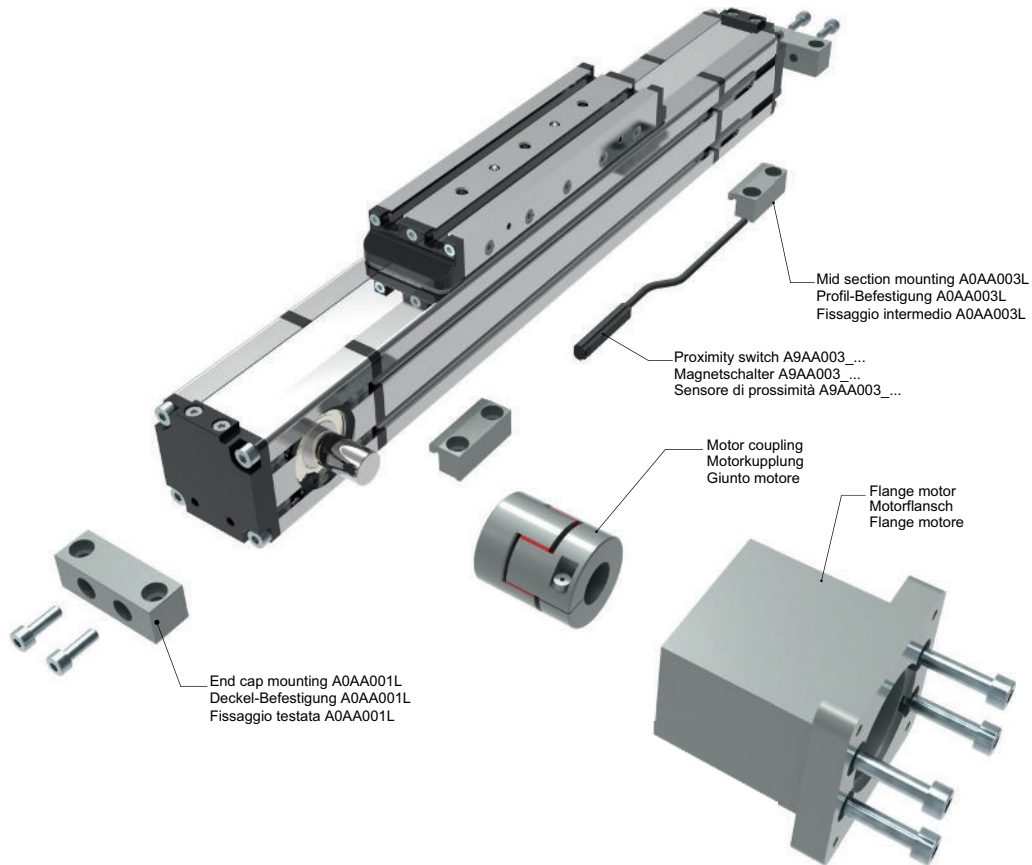
* Valori massimi in condizioni dinamiche. In presenza di carichi combinati riferirsi alla formula per la verifica dei carichi massimi da applicare.

$$\frac{F_{yA}}{F_y} + \frac{F_{zA}}{F_z} + \frac{M_{xA}}{M_x} + \frac{M_{yA}}{M_y} + \frac{M_{zA}}{M_z} \leq 1$$

The A letters show the calculated value.
 Der A Parameter entspricht dem errechneten Wert.
 La lettera A indica i valori complessivi calcolati







ORDERING INFORMATION | Bestallangaben Baureihe | Codici per l'ordinazione

¹Proximity switch A9AA003_... | ¹Magnetschalter A9AA003_... | ¹Sensore di prossimità A9AA003_...

Part nr. Ident nr. Cod.	Cable Kabel Cavo	Output Ausgangsfunktion Uscita
A9AA003_01	with 2 mt cable mit 2 mt kabel con cavo 2 mt	PNP
A9AA003_02	with 2 mt cable mit 2 mt kabel con cavo 2 mt	NPN
A9AA003_03	200 mm with M8 plug in mit 200 mm kabel und M8 stecker 200 mm conn. M8	PNP
A9AA003_04	200 mm with M8 plug in mit 200 mm kabel und M8 stecker 200 mm conn. M8	NPN
A9AA003_NC	with 2 mt cable mit 2 mt kabel con cavo 2 mt	NC

MTB 42 - 0900 - F2

Series and size 42x42
Serie und Baugöße 42x42
Serie e taglia 42x42

Stroke mm
Hub mm
Corsa mm

Shaft | Versionen Antriebeswelle | Versione Albero

- F0: Female shaft Ø10 mm with keyshaft
Hohlwelle mit Ø10 mm und Passfeder
Albero femmina Ø10 mm con chiavetta
- F2: Female shaft Ø12 mm with keyshaft
Hohlwelle mit Ø12 mm und Passfeder
Albero femmina Ø12 mm con chiavetta
- M2L: Male shaft Ø12 mm mount left
Außenwelle mit Ø12 mm und Wellenposition rechts
Albero maschio uscita Ø12 mm lato sinistro
- M2R: Male shaft Ø12 mm mount right
Außenwelle mit Ø12 mm und Wellenposition links
Albero maschio uscita Ø12 mm lato destro
- D2: Double male shaft Ø12 mm
Doppelwelle mit Ø12 mm
Doppio albero maschio Ø12 mm