

**Belt driven guided linear unit**

Linearantrieb mit Zahnriemen und integrierter Kugelumlauführung  
 Attuatori lineari a cinghia e guida a ricircolo di sfere

**TECHNICAL DATA | TECHNISCHE DATEN | DATI TECNICI**

Size - Baugröße - Taglia			80x80
Max. speed - Max. Geschwindigkeit - Velocità max		m/s	3
Max. stroke length - Max. Hub - Corsa max		mm	6700
Min. stroke length - Min. Hub - Corsa min		mm	100
Pulley drive ratio - Hub pro Umdrehung - Corsa/giro puleggia		mm	160
Number of teeth of pulley - Zähne der Riemenscheibe - nr. denti puleggia			32
Teeth belt with Steel Reinforced Polyurethane ATL 5 profile clearance 0, width 25 mm ATL 5-Profil Riemen 25 mm Breite 5mm Achsabstand Tipo di cinghia profilo ATL passo 5 larghezza 25 mm			
Max rpm - Max. Drehzahl der Antriebswelle - Max nr. di giri in ingresso		rpm	1150
Base weight - Gewicht bei 0mm Hub - Peso corsa 0 mm		Kg	6
Add for 100 mm of stroke - Gewicht bei 100mm Hub - Peso corsa 100 mm		Kg	0,9
Max. load* - Max. Belastung* - Carico max*	Fx	N	1650
	Fy	N	4500
	Fz	N	4500
Moments* - Max. Belastungsmoment* - Momenti max*	Mx	Nm	80
	My	Nm	450
	Mz	Nm	450
Inertia moment Aluminum profile - Flächenträgheimoment - Momento d'inerzia profilo	Ix	cm4	183
	Iy	cm4	226
Repeatability - Wiederholgenauigkeit - Ripetibilità		mm	± 0,05
Max. radial load on input shaft - Max. axiallylasten an der Antriebswelle Carico assiale max all'albero motore		N	300
No load torque - Leerlaufmoment - Coppia resistente		Nm	>0,5

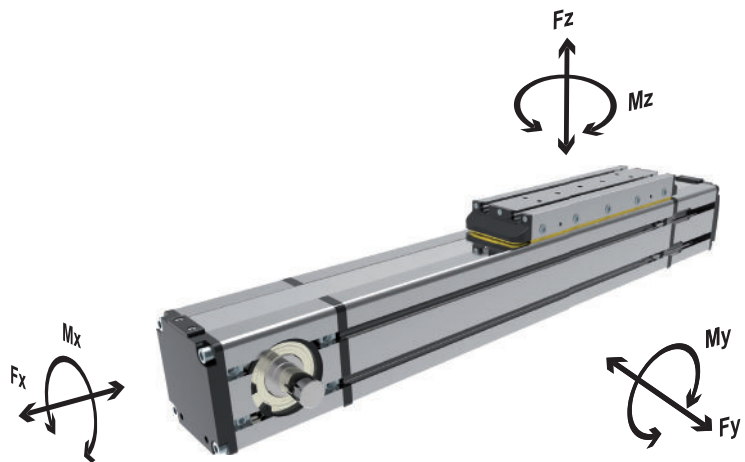
\* Max values for dynamic conditions. Please refer to the following formula when combined loads are applied.

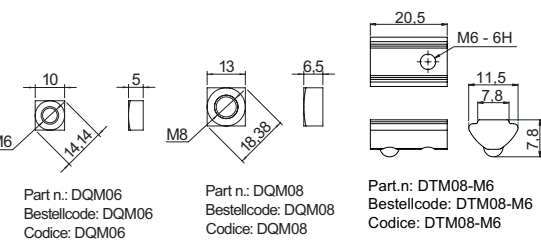
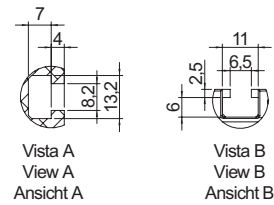
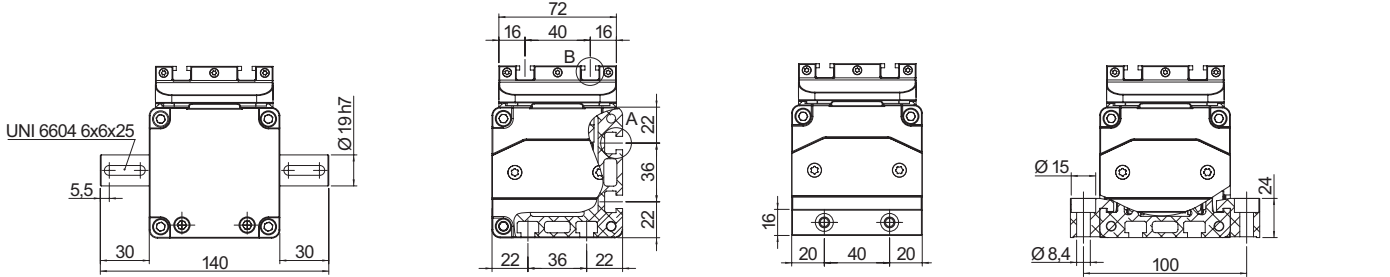
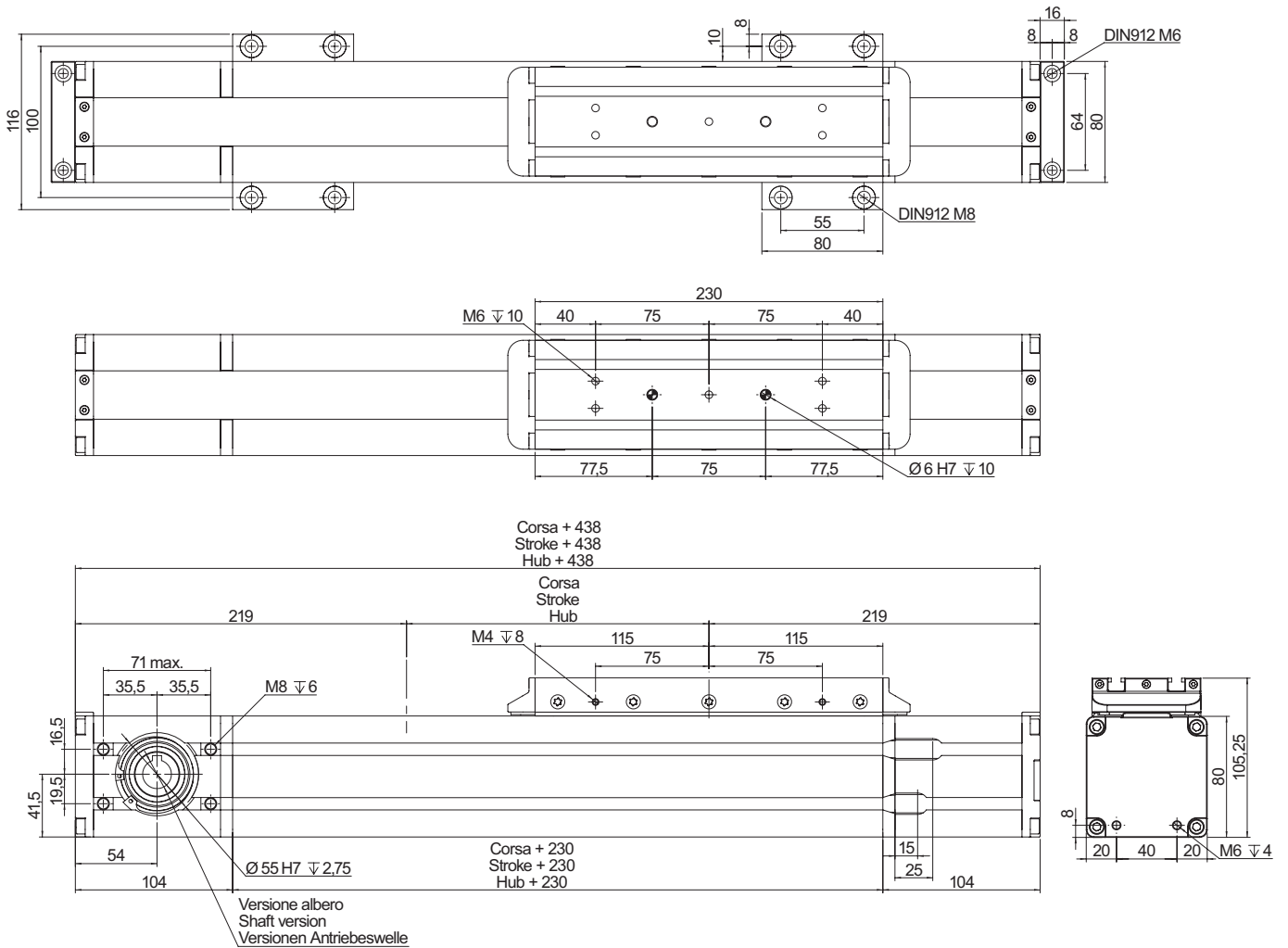
\* Für die Ermittlung der maximalen dynamischen Tragzahlen bei kombinierten Kraftangriffspunkten, nutzen Sie bitte die nebenstehende Berechnungsformel.

\* Valori massimi in condizioni dinamiche. In presenza di carichi combinati riferirsi alla formula per la verifica dei carichi massimi da applicare.

$$\frac{F_{yA}}{F_y} + \frac{F_{zA}}{F_z} + \frac{M_{xA}}{M_x} + \frac{M_{yA}}{M_y} + \frac{M_{zA}}{M_z} \leq 1$$

The A letters show the calculated value.  
 Der A Parameter entspricht dem errechneten Wert.  
 La lettera A indica i valori complessivi calcolati

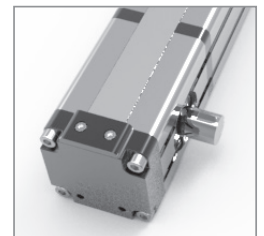




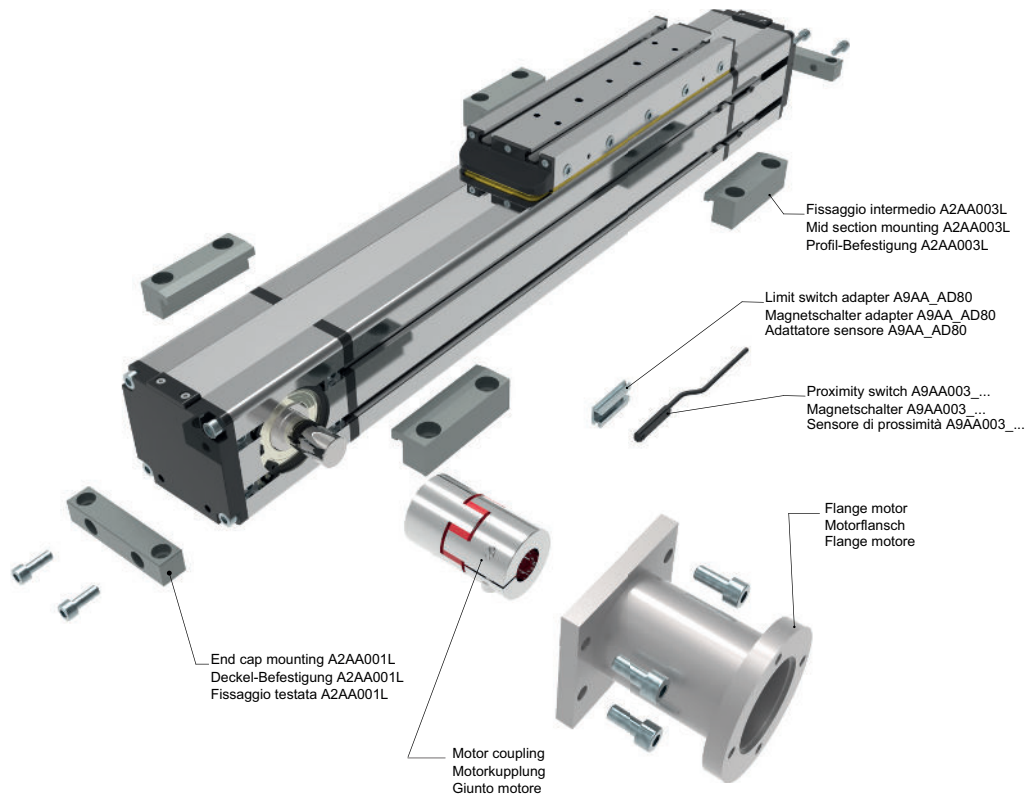
Left mount M9L  
Antriebswelle links M9L  
Lato sinistro M9L



Dual mount D9  
Doppelwelle D9  
Doppio albero D9



Right mount M9R  
Antriebswelle rechts M9R  
Lato destro M9R



**ORDERING INFORMATION** | Bestallangaben Baureihe | Codici per l'ordinazione

<sup>1</sup>Proximity switch A9AA003\_... | <sup>1</sup>Magnetschalter A9AA003\_... | <sup>1</sup>Sensore di prossimità A9AA003\_...

Part nr.   Ident nr.   Cod.	Cable   Kabel   Cavo	Output   Ausgangfunktion   Uscita
A9AA003_01	with 2 mt cable   mit 2 mt kabel   con cavo 2 mt	PNP
A9AA003_02	with 2 mt cable   mit 2 mt kabel   con cavo 2 mt	NPN
A9AA003_03	200 mm with M8 plug in   mit 200 mm kabel und M8 stecker   200 mm conn. M8	PNP
A9AA003_04	200 mm with M8 plug in   mit 200 mm kabel und M8 stecker   200 mm conn. M8	NPN
A9AA003_NC	with 2 mt cable   mit 2 mt kabel   con cavo 2 mt	NC

**MTB 80 - 0900 - F6**

**Series and size 80x80**  
 Serie und Baugöße 80x80  
 Serie e taglia 80x80

**Stroke mm**  
 Hub mm  
 Corsa mm

**Shaft** | Versionen Antriebswelle | Versione Albero

- F6: Female shaft Ø16 mm with keyshaft  
 Hohlwelle mit Ø16 mm und Passfeder  
 Albero femmina Ø16 mm con chiavetta
- F9: Female shaft Ø19 mm with keyshaft  
 Hohlwelle mit Ø19 mm und Passfeder  
 Albero femmina Ø19 mm con chiavetta
- M9L: Male shaft Ø19 mm mount left  
 Außenwelle mit Ø19 mm und Wellenposition rechts  
 Albero maschio uscita Ø16 mm lato sinistro
- M9R: Male shaft Ø19 mm mount right  
 Außenwelle mit Ø19 mm und Wellenposition links  
 Albero maschio uscita Ø19 mm lato destro
- D9: Double male shaft Ø19 mm  
 Doppelwelle mit Ø19 mm  
 Doppio albero maschio Ø12 mm