

Belt driven guided linear unit

Linearantrieb mit Zahnriemen und integrierter Kugelumlaufführung
 Attuatori lineari a cinghia e guida a ricircolo di sfere

TECHNICAL DATA | TECHNISCHE DATEN | DATI TECNICI

Size - Baugröße - Taglia		42x75	
Max. speed - Max. Geschwindigkeit - Velocità max	m/s	3	
Max. stroke length - Max. Hub - Corsa max	mm	6000	
Min. stroke length - Min. Hub - Corsa min	mm	100	
Pulley drive ratio - Hub pro Umdrehung - Corsa/giro puleggia	mm	130	
Number of teeth of pulley - Zähne der Riemenscheibe - nr. denti puleggia		26	
Teeth belt with Steel Reinforced Polyurethane ATL 5 profile clearance 0, width 12 mm ATL 5-Profil Riemen 12 mm Breite 5mm Achsabstand Tipo di cinghia profilo ATL passo 5 larghezza 12 mm			
Max rpm - Max. Drehzahl der Antriebswelle - Max nr. di giri in ingresso	rpm	1400	
runner block - Führungswagen - Pattini guida		H	L
Base weight - Gewicht bei 0mm Hub - Peso corsa 0 mm	Kg	2,8	2,4
Add for 100 mm of stroke - Gewicht bei 100mm Hub - Peso corsa 100 mm	Kg	0,32	0,32
Max. load* - Max. Belastung* - Carico max*	Fx	N	615
	Fy	N	1275
	Fz	N	1275
Moments* - Max. Belastungsmoment*- Momenti max*	Mx	Nm	18
	My	Nm	110
	Mz	Nm	110
Inertia moment Aluminum profile - Flächenträgheitsmoment Momento d'inerzia profilo	Ix	cm4	28
Inertia moment Aluminum profile - Flächenträgheitsmoment Momento d'inerzia profilo	Iy	cm4	37
Repeatability - Wiederholgenauigkeit - Ripetibilità	mm	± 0,05	
Max. radial load on input shaft - Max. axiallylasten an der Antriebswelle Carico assiale max all'albero motore	N	250	
No load torque - Leerlaufmoment - Coppia resistente	Nm	>0,3	

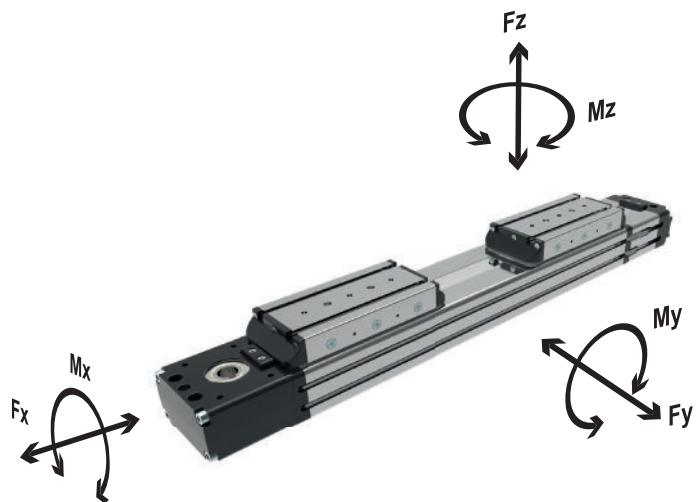
* Max values for dynamic conditions. Please refer to the following formula when combined loads are applied.

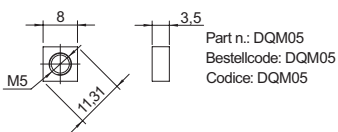
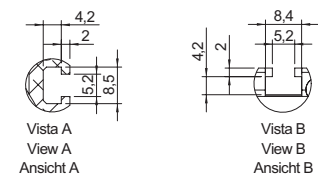
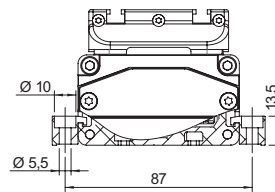
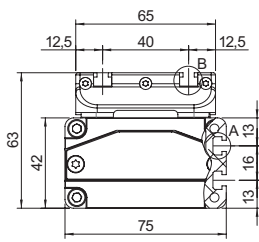
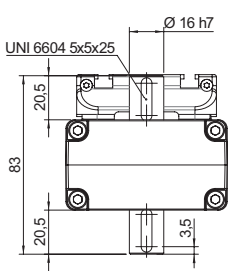
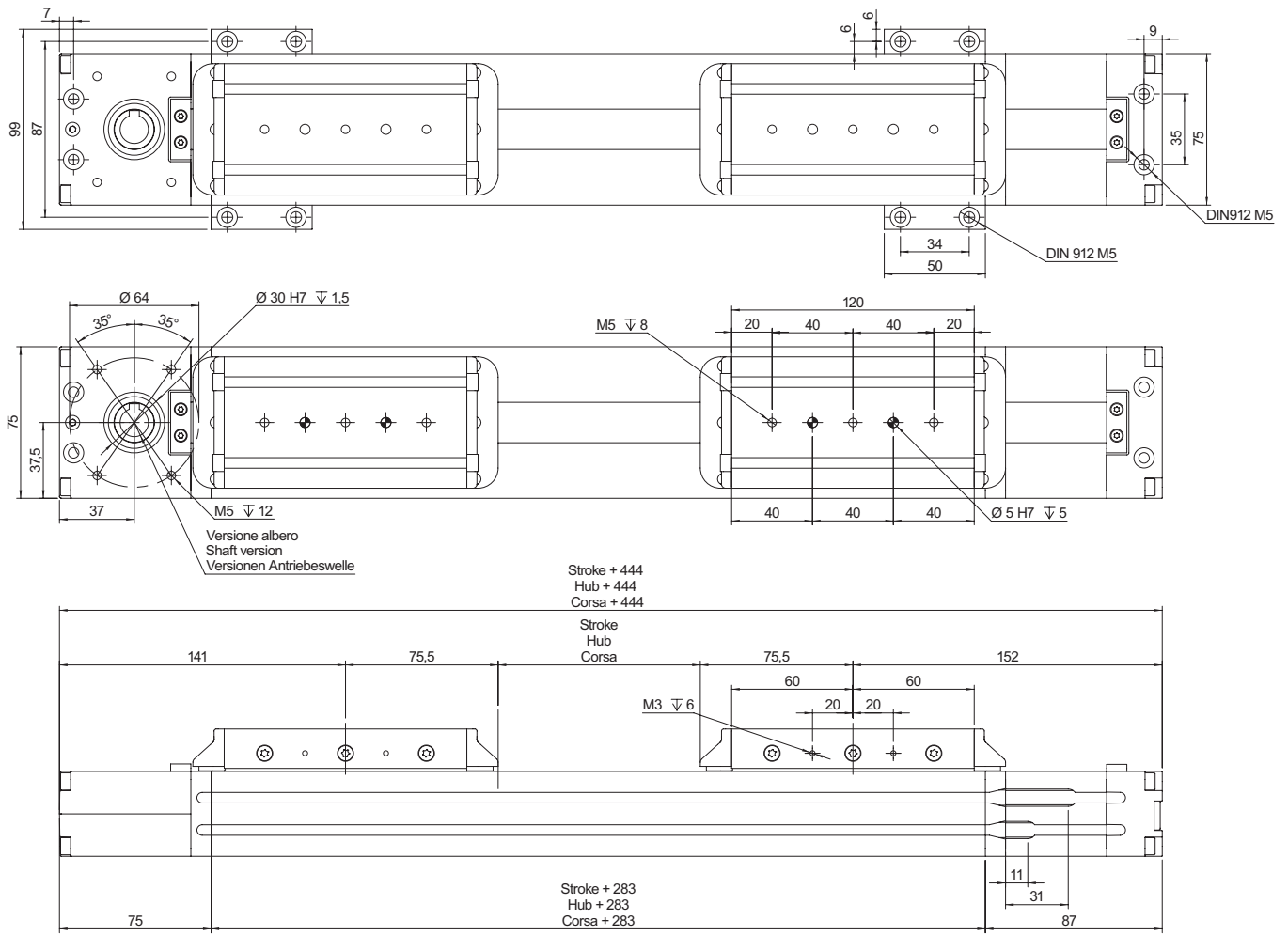
* Für die Ermittlung der maximalen dynamischen Tragzahlen bei kombinierten Kraftangriffspunkten, nutzen Sie bitte die nebenstehende Berechnungsformel.

* Valori massimi in condizioni dinamiche. In presenza di carichi combinati riferirsi alla formula per la verifica dei carichi massimi da applicare.

$$\frac{F_{yA}}{F_y} + \frac{F_{zA}}{F_z} + \frac{M_{xA}}{M_x} + \frac{M_{yA}}{M_y} + \frac{M_{zA}}{M_z} \leq 1$$

The A letters show the calculated value.
 Der A Parameter entspricht dem errechneten Wert.
 La lettera A indica i valori complessivi calcolati

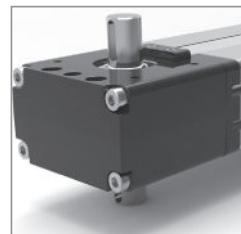




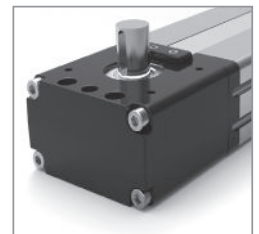
Part n.: DQM05
 Bestellcode: DQM05
 Codice: DQM05



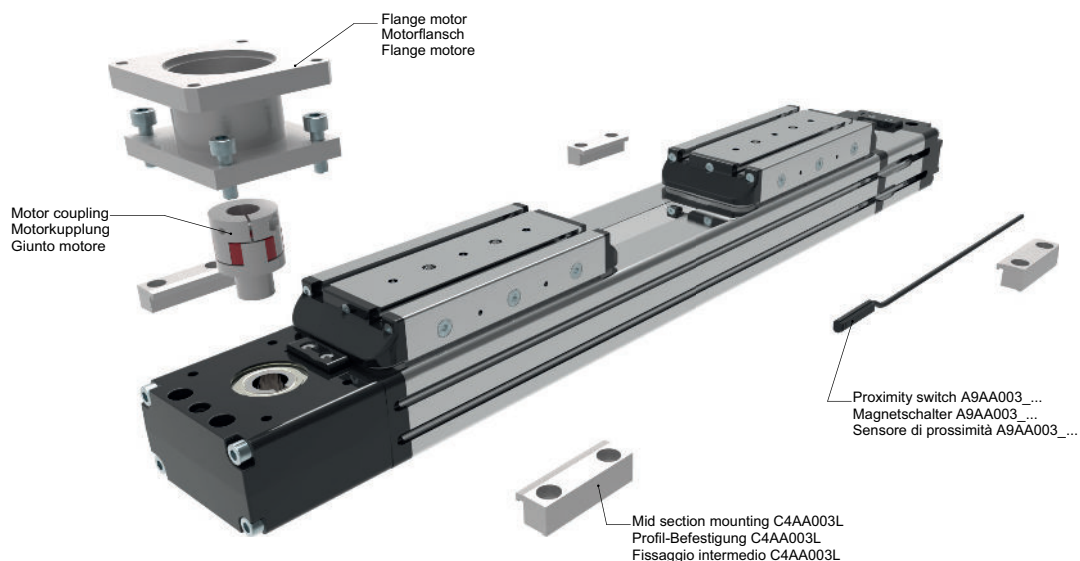
Down mount M6L
 Antriebswelle unten M6L
 Lato sotto M6L



Dual mount D6
 Doppelwelle D6
 Doppio albero D6



Up mount M6R
 Antriebswelle oben M6R
 Lato alto M6R



ORDERING INFORMATION | Bestallangaben Baureihe | Codici per l'ordinazione

¹Proximity switch A9AA003... | ¹Magnetschalter A9AA003... | ¹Sensore di prossimità A9AA003...

Part nr. Ident nr. Cod.	Cable Kabel Cavo	Output Ausgangfunktion Uscita
A9AA003_01	with 2 mt cable mit 2 mt kabel con cavo 2 mt	PNP
A9AA003_02	with 2 mt cable mit 2 mt kabel con cavo 2 mt	NPN
A9AA003_03	200 mm with M8 plug in mit 200 mm kabel und M8 stecker 200 mm conn. M8	PNP
A9AA003_04	200 mm with M8 plug in mit 200 mm kabel und M8 stecker 200 mm conn. M8	NPN
A9AA003_NC	with 2 mt cable mit 2 mt kabel con cavo 2 mt	NC

MTF42 D L A - 0900 - F2

Series and size 42x75
Serie und Baugöße 42x75
Serie e taglia 42x75

Double carriage
Zwei Laufwagen
Doppio Carrello

Single runner block
Ein Führungswagen
Singolo pattino

L

H

See picture 1
Sehen sie die Zeichnung 1
Vedi figura 1

Double runner block
Zwei Führungswagen
Doppio pattino

Stroke mm
Hub mm
Corsa mm

Shaft | Versionen Antriebswelle | Versione Albero

- F2: Female shaft Ø12 mm with keyshaft
Hohlwelle mit Ø12 mm und Passfeder
Albero femmina Ø12 mm con chiavetta
- F4: Female shaft Ø14 mm with keyshaft
Hohlwelle mit Ø14 mm und Passfeder
Albero femmina Ø14 mm con chiavetta
- M6L: Male shaft Ø16 mm mount down
Außenwelle mit Ø16 mm und Wellenposition unten
Albero maschio uscita Ø16 mm lato sotto
- M6R: Male shaft Ø16 mm mount up
Außenwelle mit Ø16 mm und Wellenposition oben
Albero maschio uscita Ø16 mm lato sopra
- D6: Double male shaft Ø16 mm
Doppelwelle mit Ø16 mm
Doppio albero maschio Ø16 mm

Picture 1 | Zeichnung 1 | Figura 1

