

**Belt driven guided linear unit**

Linearantrieb mit Zahnriemen und integrierter Kugelumlaufführung  
 Attuatori lineari a cinghia e guida a ricircolo di sfere

**TECHNICAL DATA | TECHNISCHE DATEN | DATI TECNICI**

Size - Baugröße - Taglia		42x75		
Max. speed - Max. Geschwindigkeit - Velocità max	m/s	3		
Max. stroke length - Max. Hub - Corsa max	mm	6000		
Min. stroke length - Min. Hub - Corsa min	mm	100		
Pulley drive ratio - Hub pro Umdrehung - Corsa/giro puleggia	mm	130		
Number of teeth of pulley - Zähne der Riemenscheibe - nr. denti puleggia		26		
Teeth belt with Steel Reinforced Polyurethane ATL 5 profile clearance 0, width 12 mm ATL 5-Profil Riemen 12 mm Breite 5mm Achsabstand Tipo di cinghia profilo ATL passo 5 larghezza 12 mm				
Max rpm - Max. Drehzahl der Antriebswelle - Max nr. di giri in ingresso	rpm	1400		
Version - Version - Versione		H	L	
Base weight - Gewicht bei 0mm Hub - Peso corsa 0 mm	Kg	2,8	2,4	
Add for 100 mm of stroke - Gewicht bei 100mm Hub - Peso corsa 100 mm	Kg	0,32	0,32	
Max. load* - Max. Belastung*- Carico max*	Fx	N	615	
	Fy	N	1275	
	Fz	N	1275	
Moments* - Max. Belastungsmoment* - Momenti max*	Mx	Nm	18	9
	My	Nm	110	55
	Mz	Nm	110	55
Inertia moment Aluminum profile - Flächenträgheitsmoment Momento d'inerzia profilo	Ix	cm4	28	
Inertia moment Aluminum profile - Flächenträgheitsmoment - Momento d'inerzia profilo	Iy	cm4	37	
Repeatability - Wiederholgenauigkeit - Ripetibilità	mm	± 0,05		
Max. radial load on input shaft - Max. axiallylasten an der Antriebswelle Carico assiale max all'albero motore	N	250		
No load torque - Leerlaufmoment - Coppia resistente	Nm	>0,3		

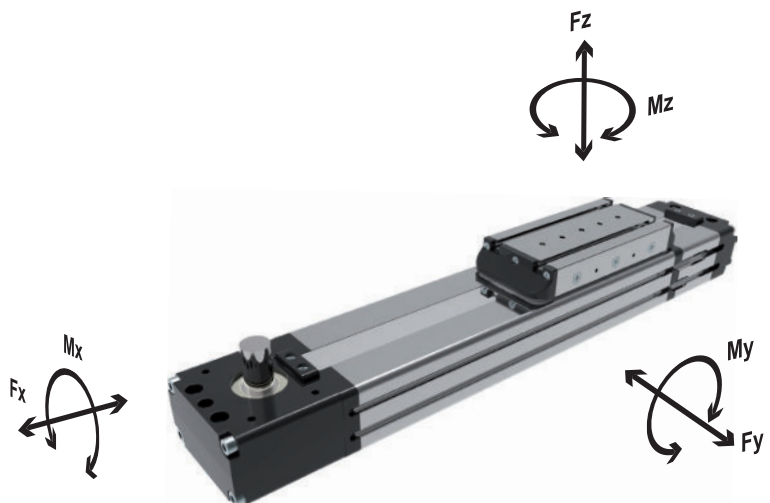
\* Max values for dynamic conditions. Please refer to the following formula when combined loads are applied.

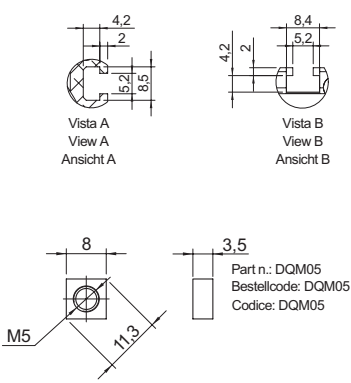
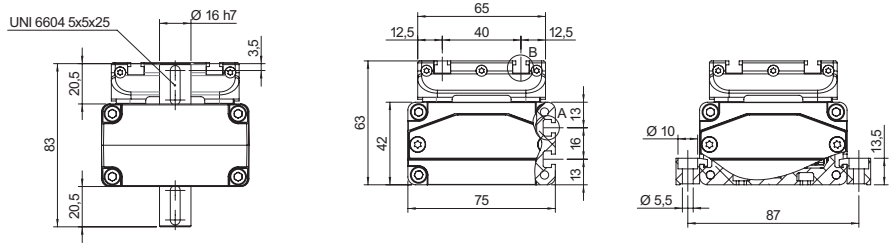
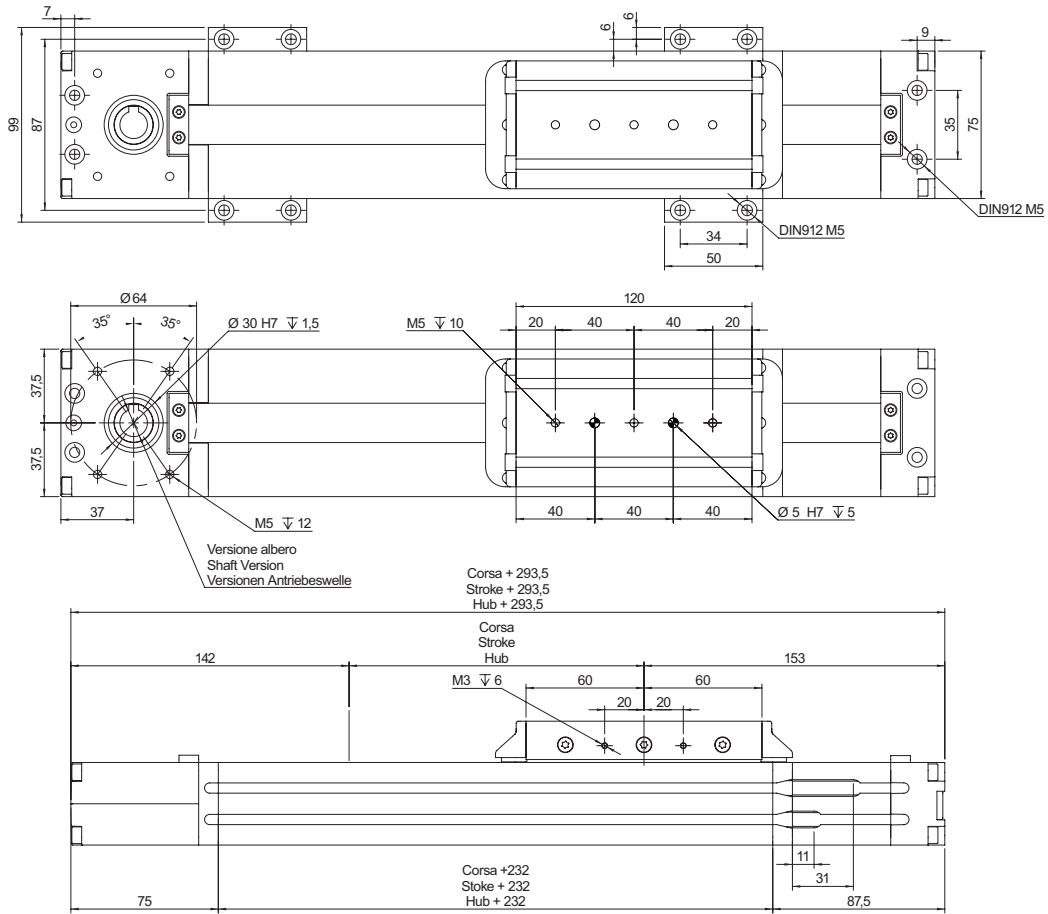
\* Für die Ermittlung der maximalen dynamischen Tragzahlen bei kombinierten Kraftangriffspunkten, nutzen Sie bitte die nebenstehende Berechnungsformel.

\* Valori massimi in condizioni dinamiche. In presenza di carichi combinati riferirsi alla formula per la verifica dei carichi massimi da applicare.

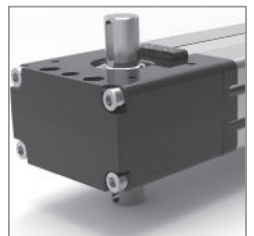
$$\frac{F_{yA}}{F_y} + \frac{F_{zA}}{F_z} + \frac{M_{xA}}{M_x} + \frac{M_{yA}}{M_y} + \frac{M_{zA}}{M_z} \leq 1$$

The A letters show the calculated value.  
 Der A Parameter entspricht dem errechneten Wert.  
 La lettera A indica i valori complessivi calcolati





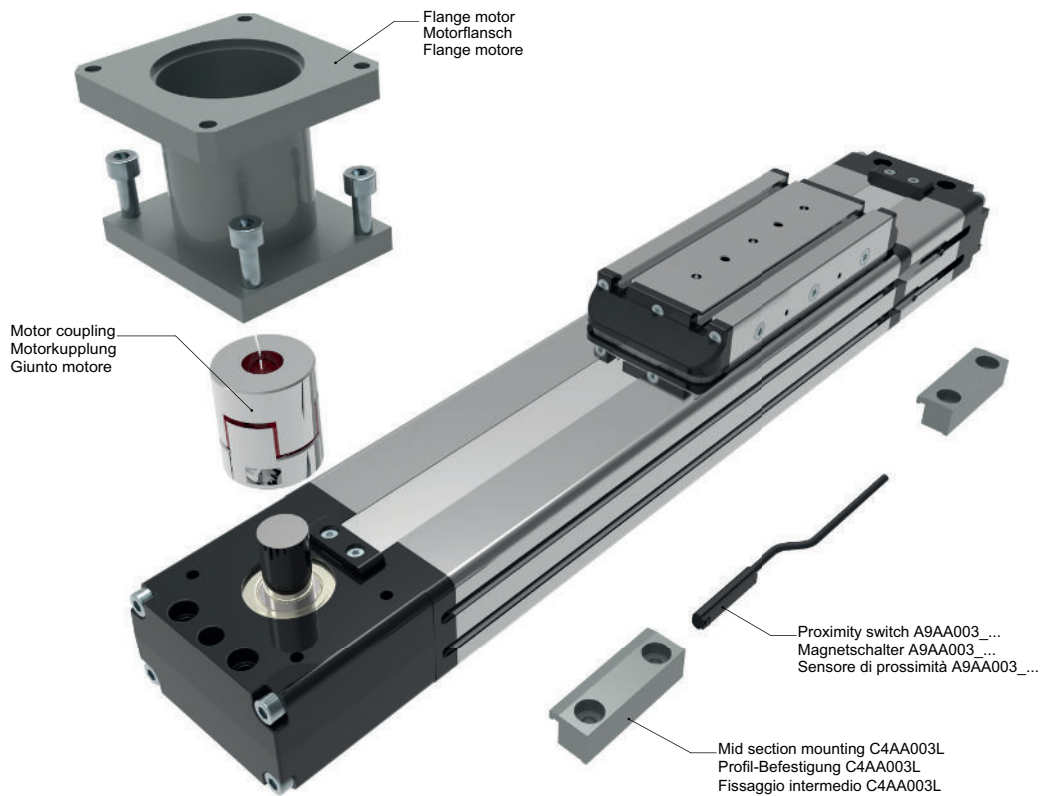
Down mount M6L  
Antriebswelle unten M6L  
Lato sotto M6L



Dual mount D6  
Doppelwelle D6  
Doppio albero D6



Up mount M6R  
Antriebswelle oben M6R  
Lato alto M6R



**ORDERING INFORMATION** | Bestallangaben Baureihe | Codici per l'ordinazione

<sup>1</sup>Proximity switch A9AA003\_... | <sup>1</sup>Magnetschalter A9AA003\_... | <sup>1</sup>Sensore di prossimità A9AA003\_...

Part nr.   Ident nr.   Cod.	Cable   Kabel   Cavo	Output   Ausgangsfunktion   Uscita
A9AA003_01	with 2 mt cable   mit 2 mt kabel   con cavo 2 mt	PNP
A9AA003_02	with 2 mt cable   mit 2 mt kabel   con cavo 2 mt	NPN
A9AA003_03	200 mm with M8 plug in   mit 200 mm kabel und M8 stecker   200 mm conn. M8	PNP
A9AA003_04	200 mm with M8 plug in   mit 200 mm kabel und M8 stecker   200 mm conn. M8	NPN
A9AA003_NC	with 2 mt cable   mit 2 mt kabel   con cavo 2 mt	NC

**MTF42 H - 0900 - F2**

**Series and size 42x75**

Serie und Baugöße 42x75  
Serie e taglia 42x75

Versione | Version | **Version**

Single runner block :L  
Ein Führungswagen  
Pattino guida singolo

Double runner block :H  
Zwei Führungswagen  
Pattino guida doppio

**Stroke mm**

Hub mm  
Corsa mm

**Shaft** | Versionen Antriebeswelle | Versione Albero

- F2: Female shaft Ø12 mm with keyshaft  
Hohlwelle mit Ø12 mm und Passfeder  
Albero femmina Ø12 mm con chiavetta
- F4: Female shaft Ø14 mm with keyshaft  
Hohlwelle mit Ø14 mm und Passfeder  
Albero femmina Ø14 mm con chiavetta
- M6L: Male shaft Ø16 mm mount down  
Außenwelle mit Ø16 mm und Wellenposition unten  
Albero maschio uscita Ø16 mm lato sotto
- M6R: Male shaft Ø16 mm mount up  
Außenwelle mit Ø16 mm und Wellenposition oben  
Albero maschio uscita Ø16 mm lato sopra
- D6: Double male shaft Ø16 mm  
Doppelwelle mit Ø16 mm  
Doppio albero maschio Ø16 mm