

**Belt driven guided linear unit**

Linearantrieb mit Zahnriemen und integrierter Kugelumlaufführung  
 Attuatori lineari a cinghia e guida a ricircolo di sfere

**TECHNICAL DATA | TECHNISCHE DATEN | DATI TECNICI**

Size - Baugröße - Taglia		55x55
Max. speed - Max. Geschwindigkeit - Velocità max	m/s	3
Max. stroke length - Max. Hub - Corsa max	mm	6700
Min. stroke length - Min. Hub - Corsa min	mm	100
Pulley drive ratio - Hub pro Umdrehung - Corsa/giro puleggia	mm	120
Number of teeth of pulley - Zähne der Riemenscheibe - nr. denti puleggia		24
Teeth belt with Steel Reinforced Polyurethane ATL 5 profile clearance 0, width 16 mm ATL 5-Profil Riemen 16 mm Breite 5mm Achsabstand Tipo di cinghia profilo ATL passo 5 larghezza 16 mm		
Max rpm - Max. Drehzahl der Antriebswelle - Max nr. di giri in ingresso	rpm	1500
Base weight - Gewicht bei 0mm Hub - Peso corsa 0 mm	Kg	4,8
Add for 100 mm of stroke - Gewicht bei 100mm Hub - Peso corsa 100 mm	Kg	0,63
Max. load* - Max. Belastung - Carico max*	Fx	N 820
	Fy	N 10800
	Fz	N 10800
Moments* - Max. Belastungsmoment* - Momenti max*	Mx	Nm 395
	My	Nm 480
	Mz	Nm 480
Inertia moment Aluminum profile - Flächenträgheitmoment - Momento d'inerzia profilo	Ix	cm4 36
Inertia moment Aluminum profile - Flächenträgheitmoment - Momento d'inerzia profilo	Iy	cm4 45
Repeatability - Wiederholgenauigkeit - Ripetibilità	mm	± 0,05
Max. radial load on input shaft - Max. axiallylasten an der Antriebswelle Carico assiale max all'albero motore	N	300
No load torque - Leerlaufmoment - Coppia resistente	Nm	>0,5

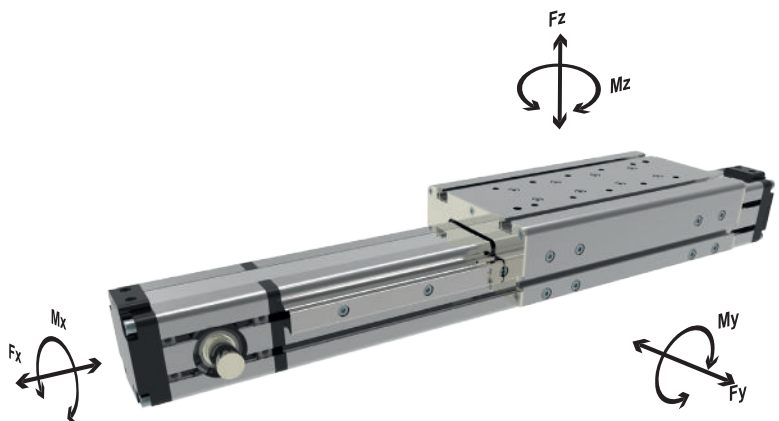
\* Max values for dynamic conditions. Please refer to the following formula when combined loads are applied.

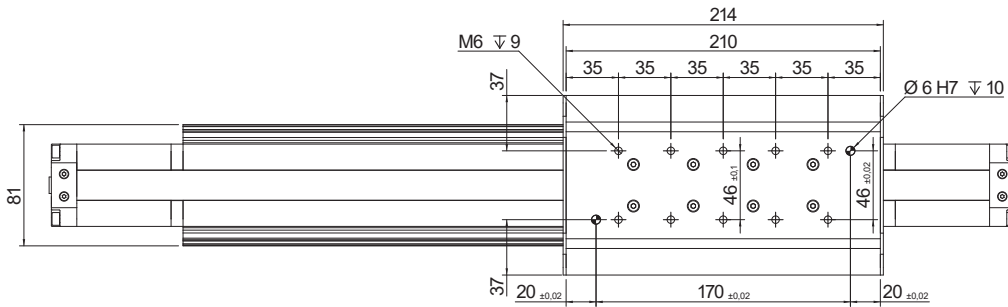
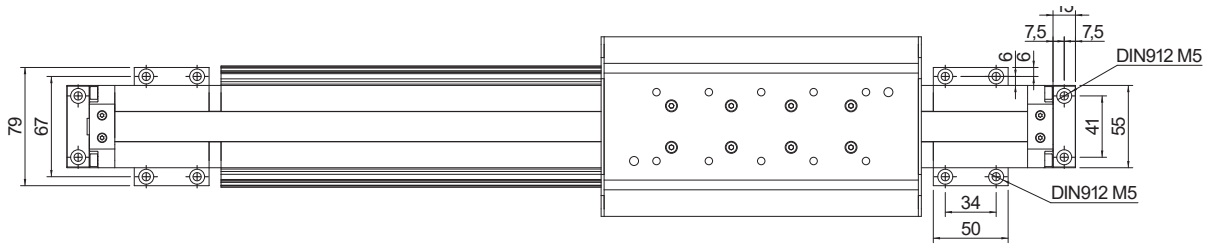
\* Für die Ermittlung der maximalen dynamischen Tragzahlen bei kombinierten Kraftangriffspunkten, nutzen Sie bitte die nebenstehende Berechnungsformel.

\* Valori massimi in condizioni dinamiche. In presenza di carichi combinati riferirsi alla formula per la verifica dei carichi massimi da applicare.

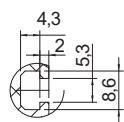
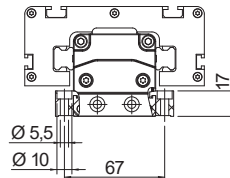
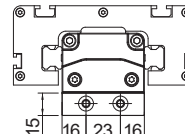
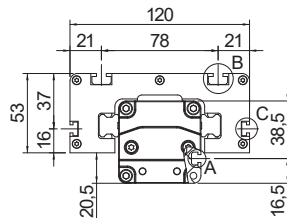
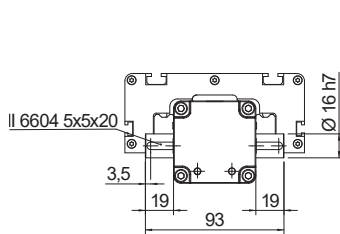
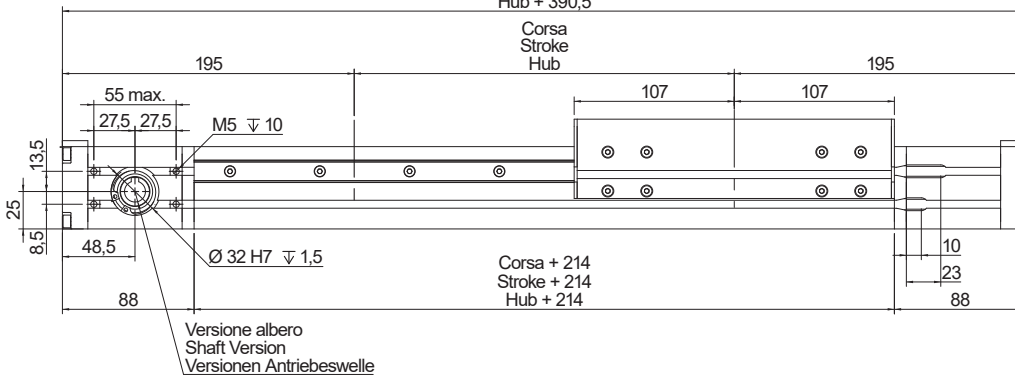
$$\frac{F_{yA}}{F_y} + \frac{F_{zA}}{F_z} + \frac{M_{xA}}{M_x} + \frac{M_{yA}}{M_y} + \frac{M_{zA}}{M_z} \leq 1$$

The A letters show the calculated value.  
 Der A Parameter entspricht dem errechneten Wert.  
 La lettera A indica i valori complessivi calcolati

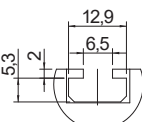




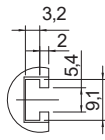
Corsa + 390,5  
Stroke + 390,5  
Hub + 390,5



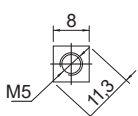
View A  
Ansicht A  
Vista A



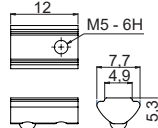
View B  
Ansicht B  
Vista B



View C  
Ansicht C  
Vista C



Codice: DQM05  
Part n.: DQM05  
Bestellcode: DQM05



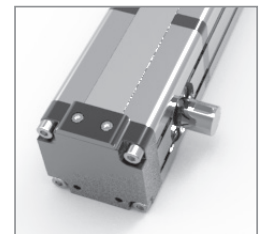
Codice: DTM05-M5  
Part.n.: DTM05-M5  
Bestellcode: DTM05-M5



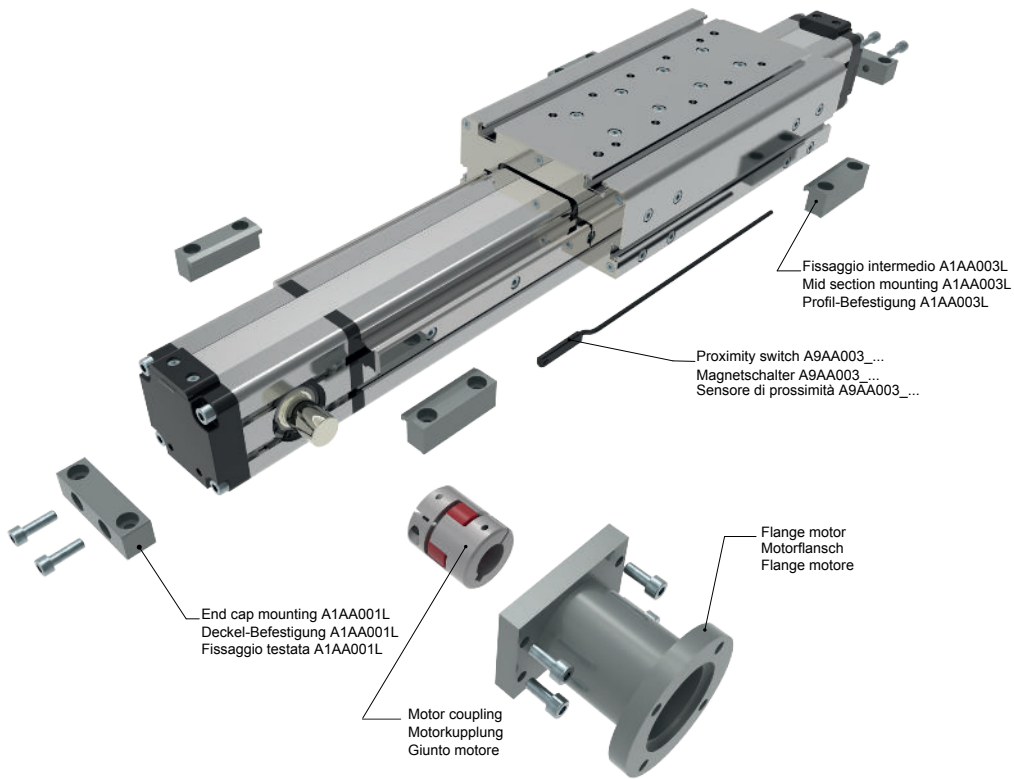
Left mount M6L  
Antriebswelle  
links M6L  
Lato sinistro M6L



Dual mount D6  
Doppelwelle D6  
Doppio albero D6



Right mount M6R  
Antriebswelle  
rechts M6R  
Lato destro M6R



**ORDERING INFORMATION** | Bestallangaben Baureihe | Codici per l'ordinazione

<sup>1</sup>Proximity switch A9AA003\_... | <sup>1</sup>Magnetschalter A9AA003\_... | <sup>1</sup>Sensore di prossimità A9AA003\_...

Part nr.   Ident nr.   Cod.	Cable   Kabel   Cavo	Output   Ausgangfunktion   Uscita
A9AA003_01	with 2 mt cable   mit 2 mt kabel   con cavo 2 mt	PNP
A9AA003_02	with 2 mt cable   mit 2 mt kabel   con cavo 2 mt	NPN
A9AA003_03	200 mm with M8 plug in   mit 200 mm kabel und M8 stecker   200 mm conn. M8	PNP
A9AA003_04	200 mm with M8 plug in   mit 200 mm kabel und M8 stecker   200 mm conn. M8	NPN
A9AA003_NC	with 2 mt cable   mit 2 mt kabel   con cavo 2 mt	NC

**MTS55 - 0900 - F2**

**Series and size 55x55**  
Serie und BaugöÙe 55x55  
Serie e taglia 55x55

**Stroke mm**  
Hub mm  
Corsa mm

**Shaft** | Versionen Antriebeswelle | Versione Albero

- F2: Female shaft Ø12 mm with keyshaft  
Hohlwelle mit Ø12 mm und Passfeder  
Albero femmina Ø12 mm con chiavetta
- F4: Female shaft Ø14 mm with keyshaft  
Hohlwelle mit Ø14 mm und Passfeder  
Albero femmina Ø14 mm con chiavetta
- M6L: Male shaft Ø16 mm mount left  
Außenwelle mit Ø16 mm und Wellenposition rechts  
Albero maschio uscita Ø16 mm lato sinistro
- M6R: Male shaft Ø16 mm mount right  
Außenwelle mit Ø16 mm und Wellenposition links  
Albero maschio uscita Ø16 mm lato destro
- D6: Double male shaft Ø16 mm  
Doppelwelle mit Ø16 mm  
Doppio albero maschio Ø16 mm