

Belt driven guided linear unit

Linearantrieb mit Zahnriemen und integrierter Kugelumlaufführung
 Attuatori lineari a cinghia e guida a ricircolo di sfere

TECHNICAL DATA | TECHNISCHE DATEN | DATI TECNICI

| | | | |
|--|----|-----|--------|
| Size - Baugröße - Taglia | | | 80x80 |
| Max. speed - Max. Geschwindigkeit - Velocità max | | m/s | 3 |
| Max. stroke length - Max. Hub - Corsa max | | mm | 6700 |
| Min. stroke length - Min. Hub - Corsa min | | mm | 100 |
| Pulley drive ratio - Hub pro Umdrehung - Corsa/giro puleggia | | mm | 160 |
| Number of teeth of pulley - Zähne der Riemenscheibe - nr. denti puleggia | | | 32 |
| Teeth belt with Steel Reinforced Polyurethane ATL 5 profile clearance 0, width 25 mm ATL 5-Profil Riemen 25mm Breite 5mm Achsabstand Tipo di cinghia profilo ATL passo 5 larghezza 25 mm | | | |
| Max rpm - Max. Drehzahl der Antriebswelle - Max nr. di giri in ingresso | | rpm | 1000 |
| Base weight - Gewicht bei 0mm Hub - Peso corsa 0 mm | | Kg | 8,8 |
| Add for 100 mm of stroke - Gewicht bei 100mm Hub - Peso corsa 100 mm | | Kg | 1,1 |
| Max. load* - Max. Belastung - Carico max* | Fx | N | 1950 |
| | Fy | N | 20200 |
| | Fz | N | 20200 |
| Moments* - Max. Belastungsmoment* - Momenti max* | Mx | Nm | 620 |
| | My | Nm | 730 |
| | Mz | Nm | 730 |
| Inertia moment Aluminum profile - Flächenträgheitmoment - Momento d'inerzia profilo | Ix | cm4 | 183 |
| | Iy | cm4 | 226 |
| Repeatability - Wiederholgenauigkeit - Ripetibilità | | mm | ± 0,05 |
| Max. radial load on input shaft - Max. axiallylasten an der Antriebswelle Carico assiale max all'albero motore | | N | 300 |
| No load torque - Leerlaufmoment - Coppia resistente | | Nm | >0,7 |

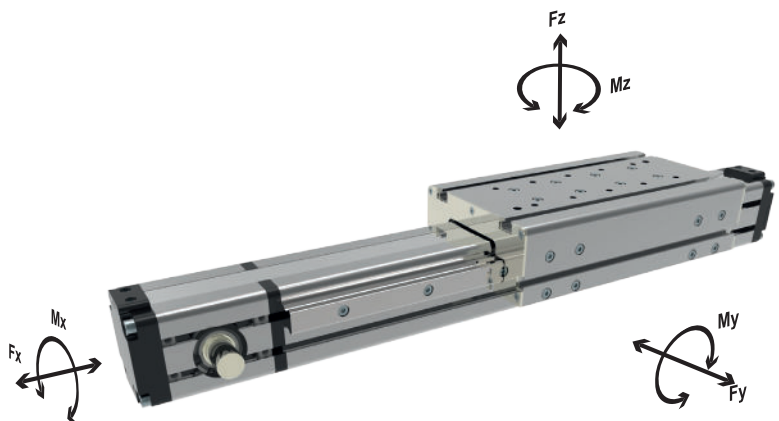
* Max values for dynamic conditions. Please refer to the following formula when combined loads are applied.

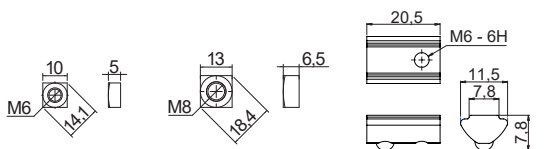
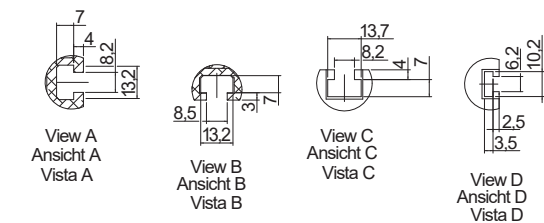
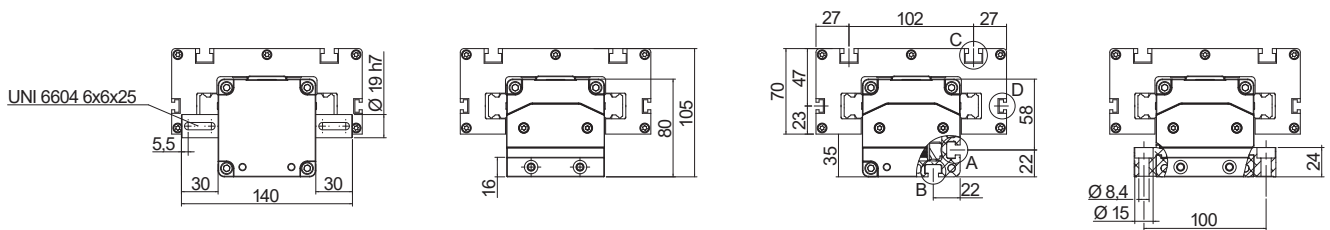
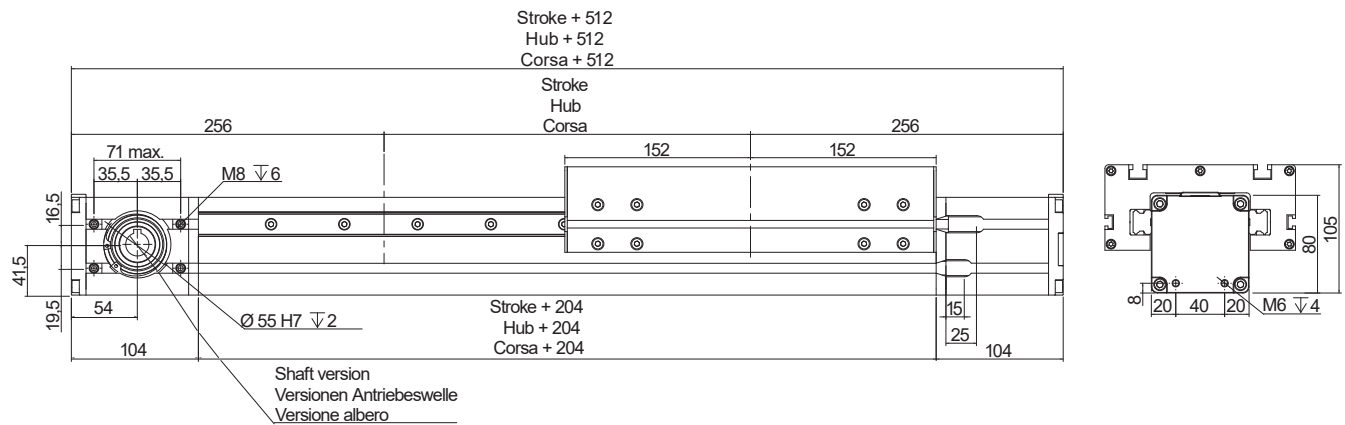
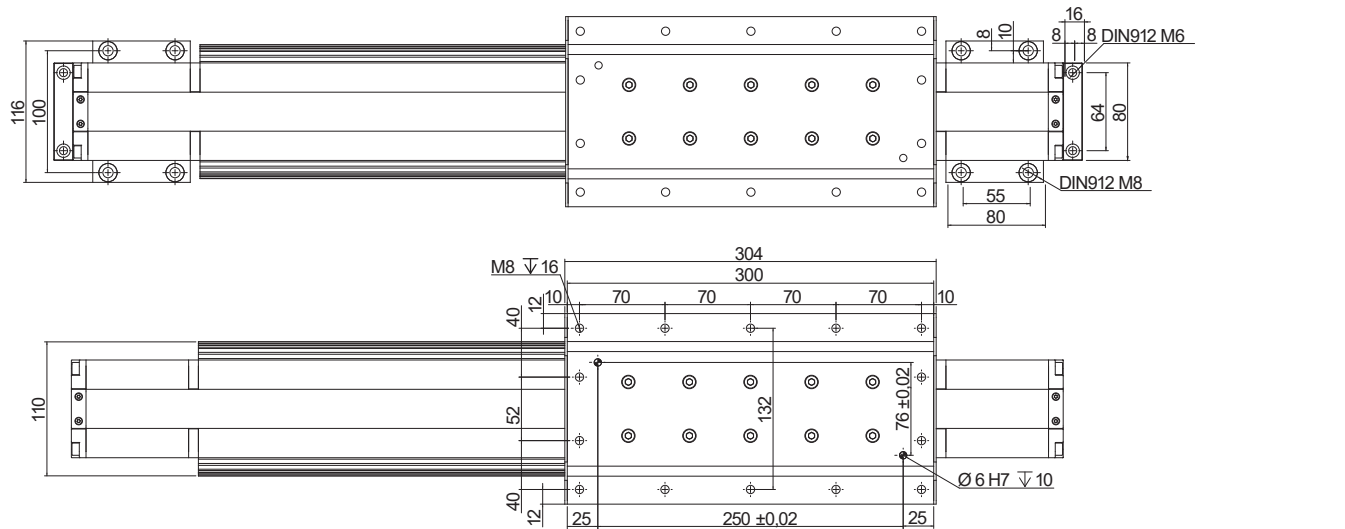
* Für die Ermittlung der maximalen dynamischen Tragzahlen bei kombinierten Kraftangriffspunkten, nutzen Sie bitte die nebenstehende Berechnungsformel.

* Valori massimi in condizioni dinamiche. In presenza di carichi combinati riferirsi alla formula per la verifica dei carichi massimi da applicare.

$$\frac{F_{yA}}{F_y} + \frac{F_{zA}}{F_z} + \frac{M_{xA}}{M_x} + \frac{M_{yA}}{M_y} + \frac{M_{zA}}{M_z} \leq 1$$

The A letters show the calculated value.
 Der A Parameter entspricht dem errechneten Wert.
 La lettera A indica i valori complessivi calcolati





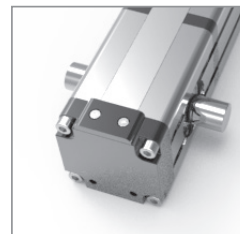
Part n.: DQM06
Bestellcode: DQM06
Codice: DQM06

Part n.: DQM08
Bestellcode: DQM08
Codice: DQM08

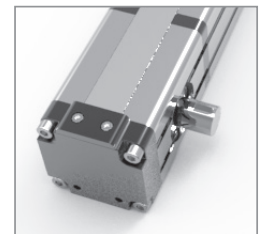
Part n.: DTM08-M6
Bestellcode: DTM08-M6
Codice: DTM08-M6



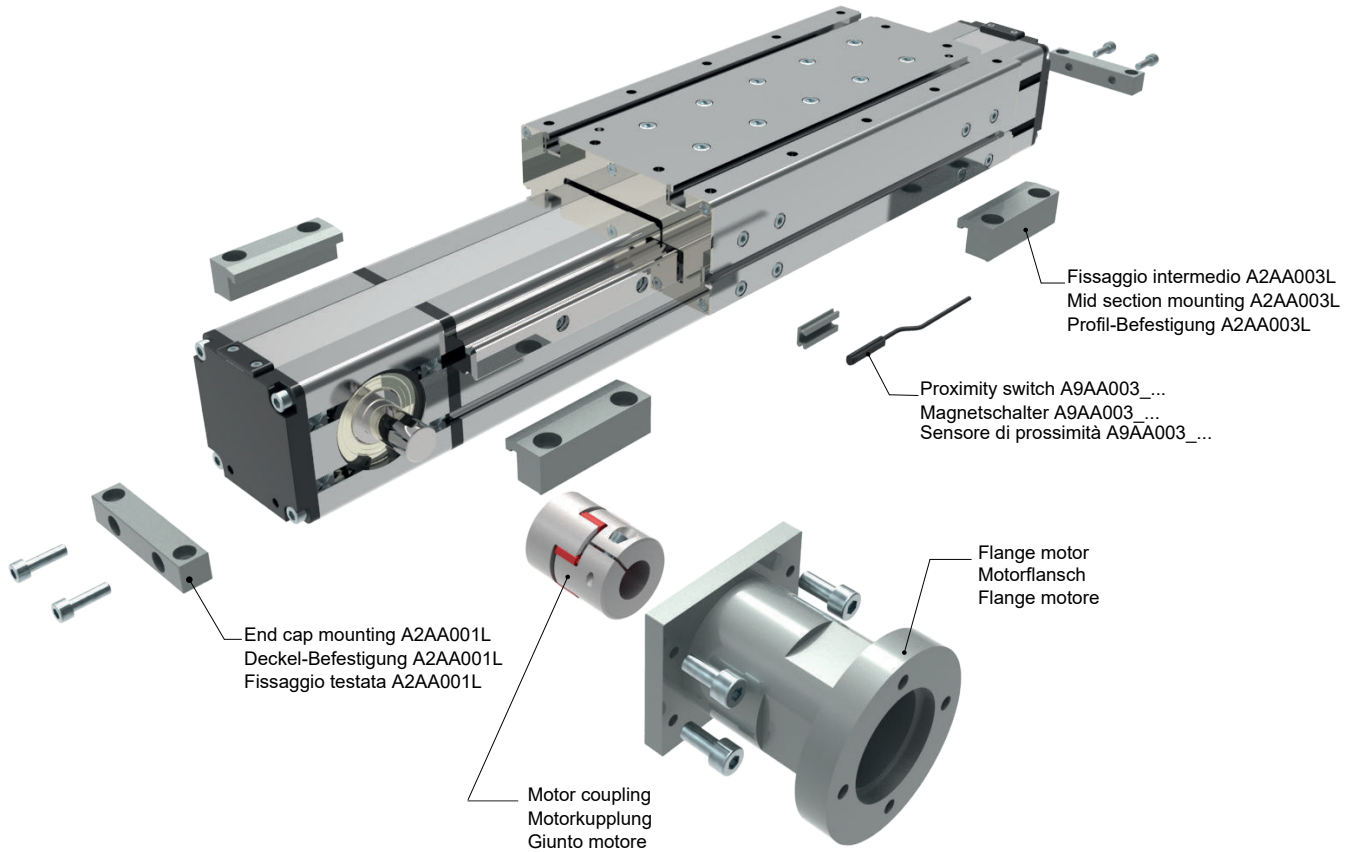
Left mount M9L
Antriebswelle
links M9L
Lato sinistro M9L



Dual mount D9
Doppelwelle D9
Doppio albero D9



Right mount M9R
Antriebswelle
rechts M9R
Lato destro M9R



ORDERING INFORMATION | Bestallangaben Baureihe | Codici per l'ordinazione

¹Proximity switch A9AA003_... | ¹Magnetschalter A9AA003_... | ¹Sensore di prossimità A9AA003_...

| Part nr. Ident nr. Cod. | Cable Kabel Cavo | Output Ausgangfunktion Uscita |
|-----------------------------|--|-----------------------------------|
| A9AA003_01 | with 2 mt cable mit 2 mt kabel con cavo 2 mt | PNP |
| A9AA003_02 | with 2 mt cable mit 2 mt kabel con cavo 2 mt | NPN |
| A9AA003_03 | 200 mm with M8 plug in mit 200 mm kabel und M8 stecker 200 mm conn. M8 | PNP |
| A9AA003_04 | 200 mm with M8 plug in mit 200 mm kabel und M8 stecker 200 mm conn. M8 | NPN |
| A9AA003_NC | with 2 mt cable mit 2 mt kabel con cavo 2 mt | NC |

MTS80 - 0900 - F9

Series and size 80x80
Serie und Baugöße 80x80
Serie e taglia 80x80

Stroke mm
Hub mm
Corsa mm

Shaft | Versionen Antriebeswelle | Versione Albero

- F6: Female shaft Ø16 mm with keyshaft
Hohlwelle mit Ø16 mm und Passfeder
Albero femmina Ø16 mm con chiavetta
- F9: Female shaft Ø19 mm with keyshaft
Hohlwelle mit Ø19 mm und Passfeder
Albero femmina Ø19 mm con chiavetta
- M9L: Male shaft Ø19 mm mount left
Außenwelle mit Ø19 mm und Wellenposition rechts
Albero maschio uscita Ø19 mm lato sinistro
- M9R: Male shaft Ø19 mm mount right
Außenwelle mit Ø19 mm und Wellenposition links
Albero maschio uscita Ø19 mm lato destro
- D9: Double male shaft Ø19 mm
Doppelwelle mit Ø19 mm
Doppio albero maschio Ø19 mm