

Belt driven guided linear unit

Linearantrieb mit Zahnriemen und integrierter Kugelumlaufführung
 Attuatori lineari a cinghia e guida a ricircolo di sfere

TECHNICAL DATA | TECHNISCHE DATEN | DATI TECNICI

| | | | |
|------------------------------------------------------------------------------------------------------------------------------------------------------------------------------------------------|-----------------------------------------------------|-----|--------|
| Size - Baugröße - Taglia | | | 80x80 |
| Max. speed - Max. Geschwindigkeit - Velocità max | | m/s | 3 |
| Max. stroke length - Max. Hub - Corsa max | | mm | 6700 |
| Min. stroke length - Min. Hub - Corsa min | | mm | 100 |
| Pulley drive ratio - Hub pro Umdrehung - Corsa/giro puleggia | | mm | 160 |
| Number of teeth of pulley - Zähne der Riemenscheibe - nr. denti puleggia | | | 32 |
| Teeth belt with Steel Reinforced Polyurethane ATL 5 profile clearance 0, width 25 mm ATL 5-Profil Riemen 25mm Breite 5mm Achsabstand Tipo di cinghia profilo ATL passo 5 larghezza 25 mm | | | |
| Max rpm - Max. Drehzahl der Antriebswelle - Max nr. di giri in ingresso | | rpm | 1000 |
| Base weight - Gewicht bei 0mm Hub - Peso corsa 0 mm | | Kg | 8,8 |
| Add for 100 mm of stroke - Gewicht bei 100mm Hub - Peso corsa 100 mm | | Kg | 1,1 |
| Max. load* - Max. Belastung - Carico max* | Fx | N | 1950 |
| | Fy | N | 20200 |
| | Fz | N | 20200 |
| Moments* - Max. Belastungsmoment* - Momenti max* | Mx | Nm | 620 |
| | My | Nm | 730 |
| | Mz | Nm | 730 |
| Inertia moment Aluminum profile - Flächenträgheitmoment - Momento d'inerzia profilo | Ix | cm4 | 183 |
| | Iy | cm4 | 226 |
| Repeatability - Wiederholgenauigkeit - Ripetibilità | | mm | ± 0,05 |
| Max. radial load on input shaft - Max. axiallylasten an der Antriebswelle Carico assiale max all'albero motore | | N | 300 |
| | No load torque - Leerlaufmoment - Coppia resistente | | Nm |

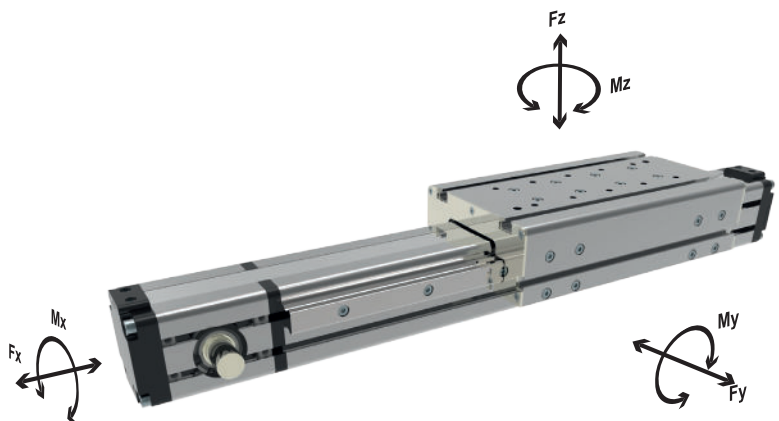
* Max values for dynamic conditions. Please refer to the following formula when combined loads are applied.

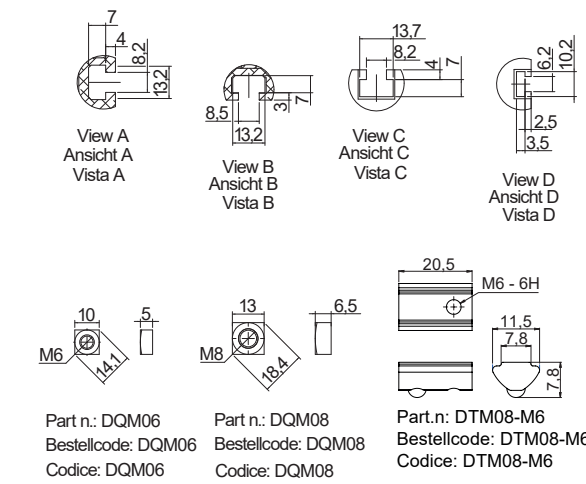
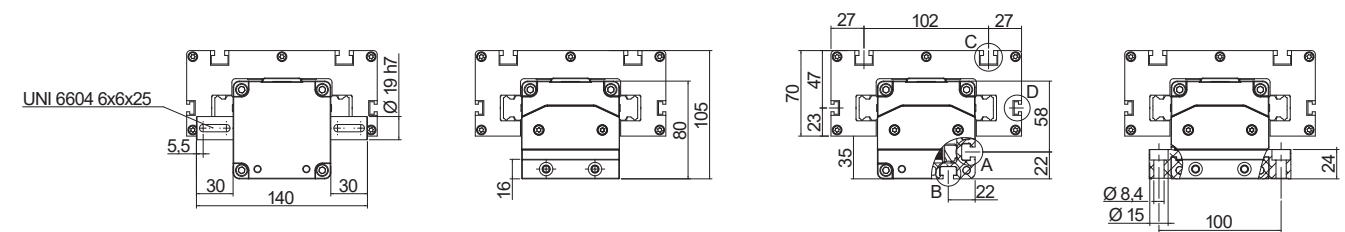
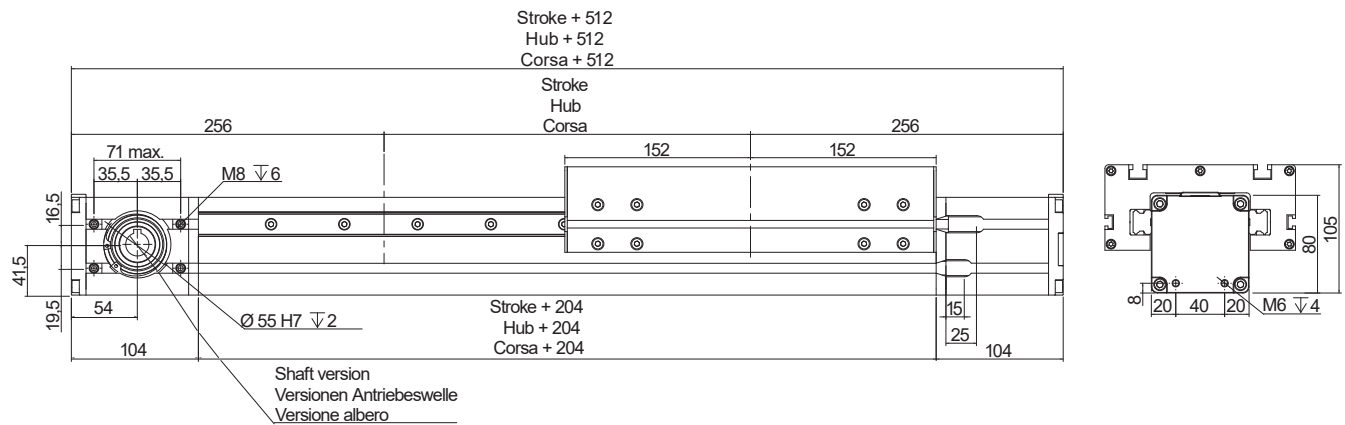
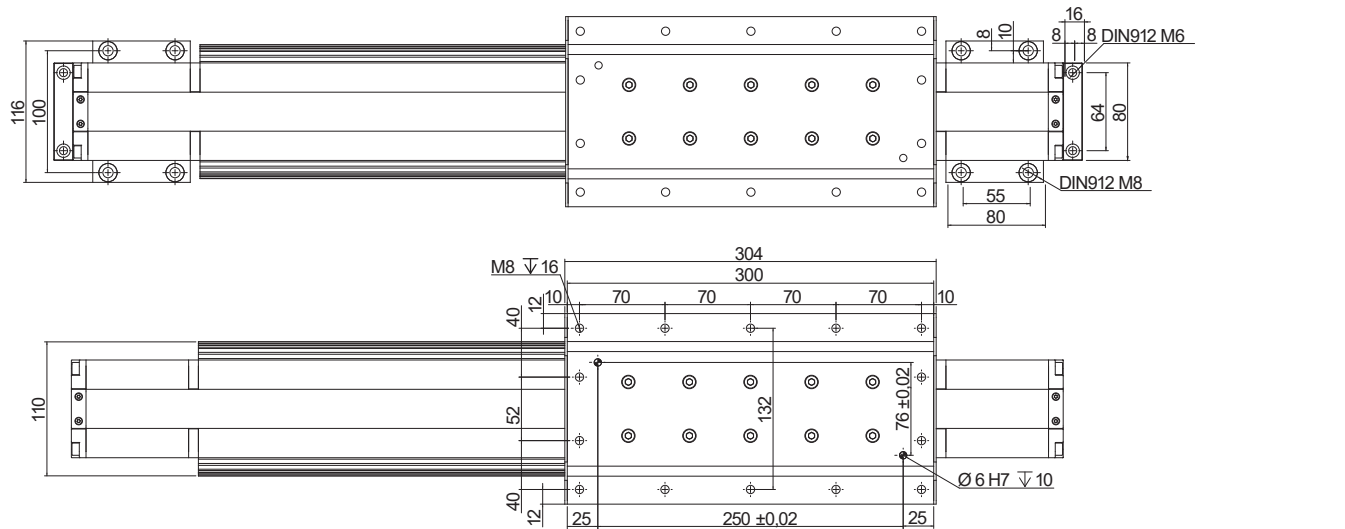
* Für die Ermittlung der maximalen dynamischen Tragzahlen bei kombinierten Kraftangriffspunkten, nutzen Sie bitte die nebenstehende Berechnungsformel.

* Valori massimi in condizioni dinamiche. In presenza di carichi combinati riferirsi alla formula per la verifica dei carichi massimi da applicare.

$$\frac{F_{yA}}{F_y} + \frac{F_{zA}}{F_z} + \frac{M_{xA}}{M_x} + \frac{M_{yA}}{M_y} + \frac{M_{zA}}{M_z} \leq 1$$

The A letters show the calculated value.
 Der A Parameter entspricht dem errechneten Wert.
 La lettera A indica i valori complessivi calcolati

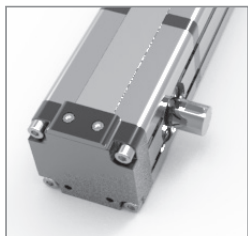




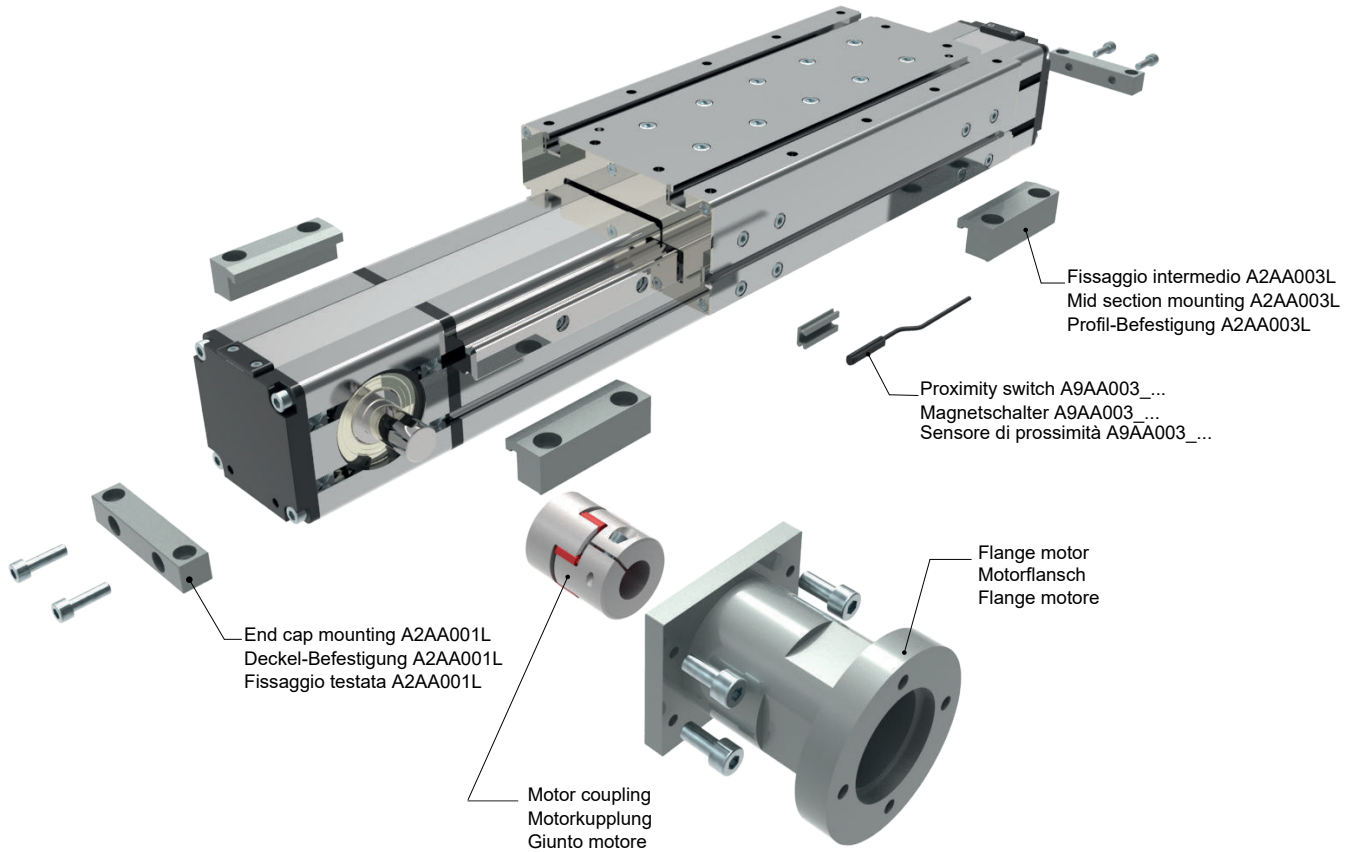
Left mount M9L
Antriebswelle links M9L
Lato sinistro M9L



Dual mount D9
Doppelwelle D9
Doppio albero D9



Right mount M9R
Antriebswelle rechts M9R
Lato destro M9R



ORDERING INFORMATION | Bestallangaben Baureihe | Codici per l'ordinazione

¹Proximity switch A9AA003_... | ¹Magnetschalter A9AA003_... | ¹Sensore di prossimità A9AA003_...

| Part nr. Ident nr. Cod. | Cable Kabel Cavo | Output Ausgangfunktion Uscita |
|-----------------------------|----------------------------------------------------------------------------|-----------------------------------|
| A9AA003_01 | with 2 mt cable mit 2 mt kabel con cavo 2 mt | PNP |
| A9AA003_02 | with 2 mt cable mit 2 mt kabel con cavo 2 mt | NPN |
| A9AA003_03 | 200 mm with M8 plug in mit 200 mm kabel und M8 stecker 200 mm conn. M8 | PNP |
| A9AA003_04 | 200 mm with M8 plug in mit 200 mm kabel und M8 stecker 200 mm conn. M8 | NPN |
| A9AA003_NC | with 2 mt cable mit 2 mt kabel con cavo 2 mt | NC |

MTS80 - 0900 - F9

Series and size 80x80
Serie und Baugöße 80x80
Serie e taglia 80x80

Stroke mm
Hub mm
Corsa mm

Shaft | Versionen Antriebeswelle | Versione Albero

- F6: Female shaft Ø16 mm with keyshaft
Hohlwelle mit Ø16 mm und Passfeder
Albero femmina Ø16 mm con chiavetta
- F9: Female shaft Ø19 mm with keyshaft
Hohlwelle mit Ø19 mm und Passfeder
Albero femmina Ø19 mm con chiavetta
- M9L: Male shaft Ø19 mm mount left
Außenwelle mit Ø19 mm und Wellenposition rechts
Albero maschio uscita Ø19 mm lato sinistro
- M9R: Male shaft Ø19 mm mount right
Außenwelle mit Ø19 mm und Wellenposition links
Albero maschio uscita Ø19 mm lato destro
- D9: Double male shaft Ø19 mm
Doppelwelle mit Ø19 mm
Doppio albero maschio Ø19 mm